

BARRIERE



Transenna mobile con zampe fisse

Formato cm. 200 x 110

803 - Non rifrangente

804 -Rifrangente monofacciale

805 -Rifrangente bifacciale



Particolare fotografico della struttura modulare per il trasporto

La struttura di questa transenna mobile è stata progettata per il trasporto. Ogni singola transenna è un modulo impilabile con le altre, quindi durante gli spostamenti risultano come un unico blocco mobile ad ingombro ridotto.



Transenna mobile con zampe sfilabili

Formato cm. 250 x 110

124 - Non rifrangente

125 -Rifrangente monofacciale

126 -Rifrangente bifacciale



127 - Barriera estensibile rifrangente

Apertura massima mt. 3,00



121 - Barriera Leggera rifrangente

Formato A = cm. 20 x 120

Formato B = cm. 20 x 150



A 123 - Quadrilatero per chiusini

Formato = cm 100 x 100 x 100



B 123- Quadrilatero per chiusini

con triangolo "Lavori in corso" rif. CL.1

Formato = cm 100 x 100 x 100

SERRAMENTO CONTINUO COMPONENTE MULTIDIREZIONALE

Composto da traverse in lamiera pressopiegata e verniciata alte 20 cm. lunghe 250 cm., e da gambe pesanti in quadro pieno Ø 12 mm (GPQ) verniciate, alla cui estremità si infila l'accessorio a 2 innesti in tondino Ø 14 mm.. Le traverse sono inoltre predisposte per essere usate con le gambe leggere zincate e pieghevoli (art. GZ) Traverse, Gambe e Accessori sono da ordinare separatamente.



● ● TC250R
Traversa rifrangente bianco-rossa classe 1, cm. 250x20.
GZ: Gamba pieghevole zincata, altezza cm. 100
GPQ: Gamba pesante verniciata profilo quadro lato 12 mm. più accessorio a due innesti in tondino Ø14 mm. altezza cm. 100
● V/15
Traversa pesante rifrangente classe 1 cm. 150x20
AC/11: Gamba pesante zincata, altezza cm. 120



BARRIERE E DELINEATORI MODULARI

Temporanei:



Fig. 392
BARRIERA NORMALE

Formati:
A 120 X 20 cm
B 150 X 20 cm

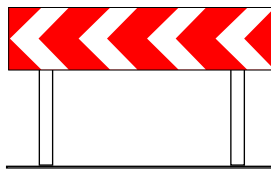


Fig. 393/a
BARRIERA DIREZIONALE PER DEVIAZIONI TEMPORANEE

Formati:
A 240 x 60 cm
B 360 x 90 cm



Fig. 394
PALETTA DI DELIMITAZIONE

Formati:
A 20 x 80 cm

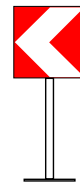


Fig. 395
DELINEATORE DI CURVA MODULARE PROVVISORIA

Formati:
A 60 x 60 cm
B 90 x 90 cm

Permanenti:

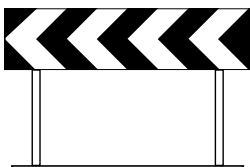


Fig. 466
DELINEATORE DI CURVA STRETTA O DI TORNANTE

Formati:
A 240 x 60 cm
B 360 x 90 cm

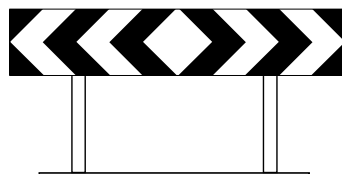


Fig. 467
DELINEATORE PER INTERSEZIONE A "T"

Formati:
A 240 x 60 cm
B 360 x 90 cm



Art. 801
PALETTA DI DELIMITAZIONE

Formati:
A 20 x 80 cm



Art. 802
PALETTA DI DELIMITAZIONE

Formati:
A 25 x 100 cm



Fig. 468
DELINEATORE MODULARE DI CURVA

Formati:
A 60 x 60 cm
B 90 x 90 cm

DELINEATORE DI OSTACOLO

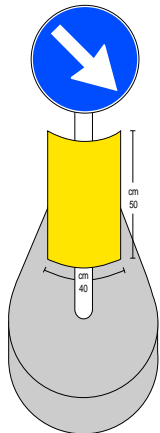


Fig. 472

Delineatore speciale di ostacolo. Segnala cuspidi e testate di isole di traffico e di spartitraffico poste entro la carreggiata è sempre accoppiato con isegnali indicanti i passaggi obbligatori o consentiti.



Delineatore di ostacolo in alluminio

455/1 rifrangente cl.1
455/2 rifrangente cl.2



Delineatore di ostacolo in polietilene 454/2 rifrangente cl.2

Il delineatore di Ostacolo, sia in polietilene che in alluminio ha dimensione: 44x50 cm.



Delineatore di Ostacolo montato doppio installato al centro di una rotonda.



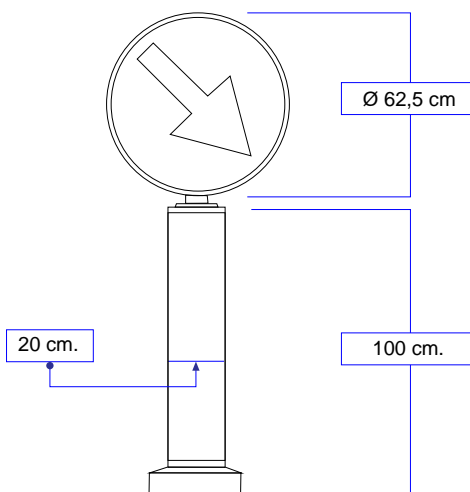
Particolare parte posteriore delineatore di ostacolo in polietilene predisposto per



Particolare fissaggio rapido con fascetta metallica per ottenere un segnale bifacciale visibile a 360°

454/L:

Colonnina luminosa. 220/230 Volts cablata e completa di lampadine da 40 W. Qualsiasi figura è realizzabile su disco Ø 62,5 cm. Ogni parte della stessa può essere acquistata separatamente come parte di ricambio. Basamento e disco in alluminio stampato.



Esempio 454/L durante la giornata (non illuminato)



Esempio 454/L durante la notte (con luci interne accese)